

VIPER CCT

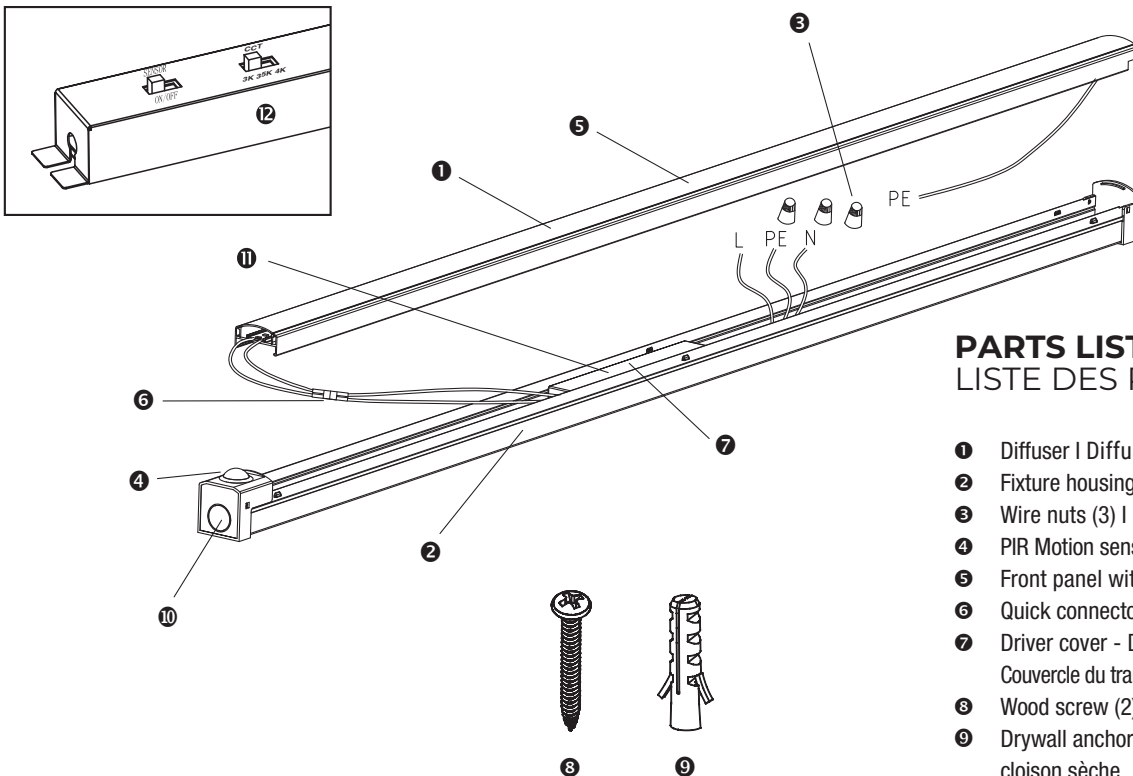
LED Low Profile Strip Light
Luminaire DEL réglette profil bas

LSLMS24-CCT
LSLMS48-CCT

FIXTURE INSTALLATION | INSTALLATION DU LUMINAIRE

IMPORTANT

Read all instructions in order to ensure safety and proper installation.
Lisez toutes les instructions afin d'assurer une installation sécuritaire.



PARTS LIST LISTE DES PIÈCES

- ❶ Diffuser | Diffuseur
- ❷ Fixture housing | Boîtier du luminaire
- ❸ Wire nuts (3) | Connecteurs de fils (3)
- ❹ PIR Motion sensor | Détecteur de mouvement PIR
- ❺ Front panel with LED | Panneau avant avec DEL
- ❻ Quick connector | Connecteur rapide
- ❼ Driver cover - Do not remove
Couvercle du transformateur (driver) - Ne pas enlever
- ❽ Wood screw (2) | Vis à bois (2)
- ❾ Drywall anchor (2) | Ancre pour cloison sèche
- ❿ Knockout hole | Entrée défonçable
- ⓫ Motion sensor override switch
Interrupteur du détecteur de mouvement
- ⓬ Correlated Color Temperature (CCT) Selector Switch
Sélecteur de température de couleur corrélée

BEFORE INSTALLATION AVANT D'INSTALLER

- Read these instructions carefully before attempting to install this product.
Lisez attentivement toutes les instructions avant d'installer ce produit.
- Disconnect electrical power before installing or servicing any part of this fixture.
Coupez le courant avant l'installation ou l'entretien de ce produit.

MAINTENANCE & CARE ENTRETIEN

- Ensure that the power is disconnected prior to servicing.
Avant de procéder à l'entretien, coupez le courant.
- To keep the finish of this product, wipe with soft cloth periodically.
Pour préserver le fini de ce produit, essuyez le luminaire périodiquement avec un linge doux.
- Do not use harsh chemical solvents as it may discolour or damage the finish or lens.
N'utilisez pas de solvants chimiques puisqu'ils peuvent décolorer ou endommager le fini ou la lentille.

INSTALLATION GUIDE

WARNING

Risk of electric shock. Turn OFF power before installation or removal.

1. While removing fixture from packaging, ensure that there are no parts missing. See page 1 for a list of components.
2. In breaker box, turn off the circuit where the installation will occur. Do not rely on the wall switch to cut power.
3. Remove the front panel with LED (5) from the housing (2). Squeeze the housing in the center of the fixture and tilt the front panel (5) up and away from you to remove the front panel from the housing.
4. Disconnect the front panel (5) from the housing (2) by disconnecting the quick connector (6). Set aside the front panel in a safe location until step #8. (Figure 1.)
5. Determine positioning and install housing to desired position using 2x screw slots on the rear of the housing (2). Screws included. (Figure 2.)
6. Determine the preferred knockout entry point. Choose one of the 5 possible knockout points (1x on each end cap (10), 3x rear of housing (2)). Using a hammer, lightly tap the back of the screwdriver against the knockout tab to remove. (Figure 3.) * When using the knockout on the end with the PIR motion sensor (4), ensure that the sensor wires are clear of the supply wires to avoid damaging the sensor when removing the knockout tab. If the wires are interfering, rotate the sensor to place the wires in a safe orientation clear of the supply wires.

GUIDE D'INSTALLATION

MISE EN GARDE

Risque d'électrocution. Mettez l'interrupteur hors tension avant de remplacer ou d'installer.

1. Retirez l'unité de l'emballage et assurez-vous qu'il n'y a pas de pièce manquante. Voir page 1 pour la liste des pièces.
2. Dans la boîte des disjoncteurs, coupez le circuit de l'endroit prévu pour l'installation. Il ne suffit pas de couper l'alimentation électrique avec l'interrupteur.
3. Retirez le panneau avant avec la DEL (5) du boîtier (2). Insérez le boîtier dans le centre du luminaire et inclinez le panneau avant (5) vers le haut en l'éloignant de vous pour l'enlever du boîtier.
4. Déconnectez le panneau avant (5) du boîtier (2) en débranchant le connecteur rapide (6). Déposez le panneau avant en lieu sûr jusqu'à l'étape #8. (Figure 1.)
5. Déterminez la position du luminaire et installez le boîtier à l'emplacement voulu en utilisant les 2 trous de vis à l'arrière du boîtier (2). Vis incluses. (Figure 2.)
6. Choisissez l'une des 5 entrées défonçables (1 sur chaque embout (10) et 3 à l'arrière du boîtier (2)). À l'aide d'un marteau, tapotez l'arrière d'un tournevis contre l'entrée défonçable pour l'enlever (Figure 3.) * Si vous utilisez l'entrée défonçable située près du détecteur de mouvement PIR (4), assurez-vous que les fils du détecteur ne touchent pas les câbles d'alimentation et évitez d'endommager le détecteur en enlevant l'entrée défonçable. Si les fils s'entremêlent, faites pivoter le détecteur de façon à les éloigner des câbles d'alimentation.

FIGURE 1

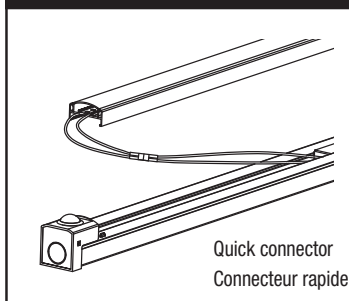


FIGURE 2

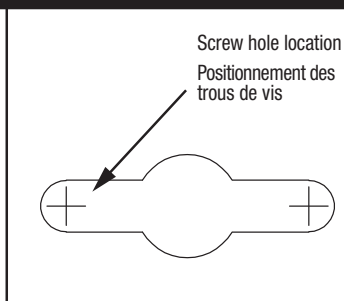


FIGURE 3

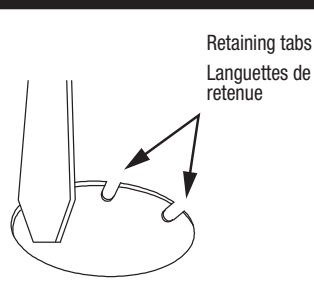
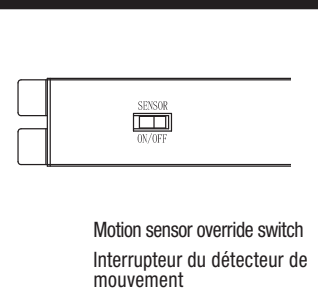


FIGURE 4



7. Pull the supply wires into the housing (2) through the knockout and secure with knockout connector. Ensure that wire sheathing is stripped back into the knockout connector.
8. Make the wiring connections per the wiring guide. Ensure that both green grounds from the front panel and housing are grounded. Ensure all connections are secure and tight.
9. Choose your desired CCT (3000K, 3500K or 4000K) and slide switch to the appropriate position (3K, 35K or 4K).
10. When the switch is in the ON position, the fixture will turn on when movement is detected by the PIR sensor. To override the PIR motion sensor, ensure the motion sensor switch on the internal driver cover is in the OFF position. (Figure 4.)

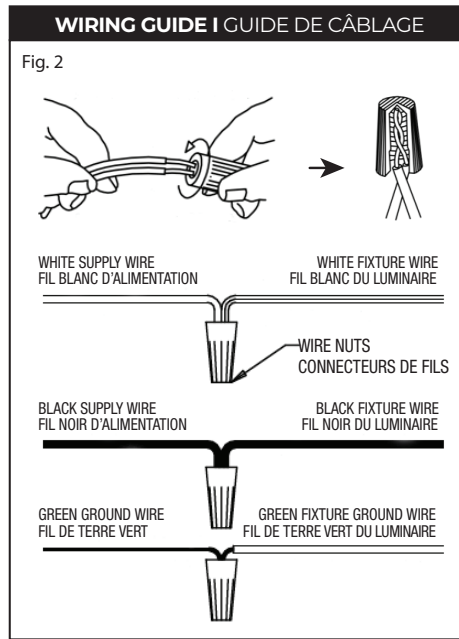
7. Faites entrer les câbles d'alimentation dans le boîtier (2) en les passant dans les entrées défonçables et fixez le connecteur pour entrée défonçable. Assurez-vous que le fil est dégainé dans le connecteur pour entrée défonçable.
8. Effectuez les raccordements en suivant le guide de câblage. Assurez-vous que les deux fils de terre verts du panneau avant et du boîtier sont reliés à la terre. Assurez-vous que toutes les connexions sont bien serrées et sécurisées.
9. Choisissez votre TCC désirée (3000K, 3500K ou 4000K) et faites glisser le sélecteur à la position appropriée (3K, 35K ou 4K).
10. Lorsque l'interrupteur est à la position ON, le luminaire s'allumera quand le détecteur PIR capte un mouvement. Pour désactiver le détecteur de mouvement PIR, assurez-vous de positionner l'interrupteur du détecteur de mouvement, situé sur le couvercle du transformateur (driver) interne, à la position OFF (figure 4).

INSTALLATION GUIDE

11. Re-connect the quick connector (6) from housing (2) to front panel (5). Ensure that all wires are safely positioned inside the housing and re-install the front panel. The front panel will "click" into position.
12. Turn power back on at the breaker to ensure that all wiring has been done correctly.

GUIDE D'INSTALLATION

11. Rebranchez le connecteur rapide (6) du boîtier (2) au panneau avant (5). Assurez-vous que tous les fils sont bien logés dans le boîtier et réinstallez le panneau avant. Le panneau avant se met en place en émettant un "clac".
12. Rétablissez le courant au disjoncteur et assurez-vous que le branchement a été effectué correctement.



Limited Warranty

The warranty applies to the product from the original date of purchase for five (5) years against manufacturing defects. The owner must provide a copy of the original proof of purchase. The manufacturer's obligation under this warranty is limited to repairing or replacing the component. It is not related in any way to the cost of the connection, the installation of the replacement parts or cost of transport. For all claims, please contact our customer service department at 1-855-739-8228 or e-mail us at sales@ndrlighting.com

Important Safety Information

Before installing your light fixture, thoroughly review enclosed installation manual. Check all connections to be sure they are tight and correct. This fixture is not serviceable. Any attempt to disassemble this fixture may cause damage to the product and will void warranty.

This product must be installed in accordance with the applicable installation code by a person familiar with the construction and operation of the product and the hazards involved. If you are unsure about the wiring, installation, or maintenance of this fixture, consult a qualified electrician or local electrical inspector, and check your local electrical code.

WARNING: Risk of electrical shock. Turn off the main power at fuse or circuit breaker before wiring the fixture to the power supply.

CAUTION: Risk of injury. Some parts of this fixture may have sharp edges. To prevent cuts and scrapes, wear gloves when handling the parts. Account for small parts and destroy packing material, as these may be hazardous to children.

CAUTION: Risk of fire. Use only on 120 - 277 volt 60Hz circuits.

This light fixture is not compatible for use with dimmers.

Garantie limitée

Cette garantie limitée s'applique pour une période de cinq (5) ans suivant la date d'achat par l'acheteur original contre tout défaut de fabrication. Une copie de la facture originale sera exigée. L'obligation du fabricant se limite à la réparation ou au remplacement de l'unité. Cette garantie ne s'applique pas aux frais d'installation ni aux frais de transport. Pour toute réclamation, veuillez contacter notre département de service à la clientèle au 1-855-739-8228 ou par courriel à l'adresse suivante : ventes@ndrlighting.com

Informations de sécurité importantes

Avant d'installer ce produit, lisez attentivement le manuel d'installation ci-joint. Vérifiez que toutes les connexions sont correctes et sécurisées. Ce luminaire ne peut pas être réparé. N'essayez pas de le démonter, car cela peut endommager le luminaire et la garantie ne sera plus valide.

Ce produit doit être installé conformément aux normes d'installation en vigueur par une personne qui connaît bien le produit et son fonctionnement ainsi que les risques inhérents. Si vous avez des doutes quant au câblage, à l'installation ou à l'entretien de ce luminaire, consultez un électricien qualifié ou un inspecteur en électricité et vérifiez la conformité au code de l'électricité local.

AVERTISSEMENT: Risque de choc électrique. Coupez le courant au niveau du fusible ou du disjoncteur avant de connecter le luminaire à l'alimentation électrique.

ATTENTION: Risque de blessure. Certaines composantes peuvent avoir des bords coupants. Pour éviter toute blessure, portez des gants lors de la manipulation des composantes. Faites attention aux petites pièces et jetez tous les matériaux d'emballage, puisqu'ils peuvent être dangereux pour les enfants.

ATTENTION: Risque d'incendie. Pour une utilisation sur les circuits 120 - 277 V, 60 Hz uniquement.

Ce luminaire DEL n'est pas compatible avec les gradateurs.