

MAMBA

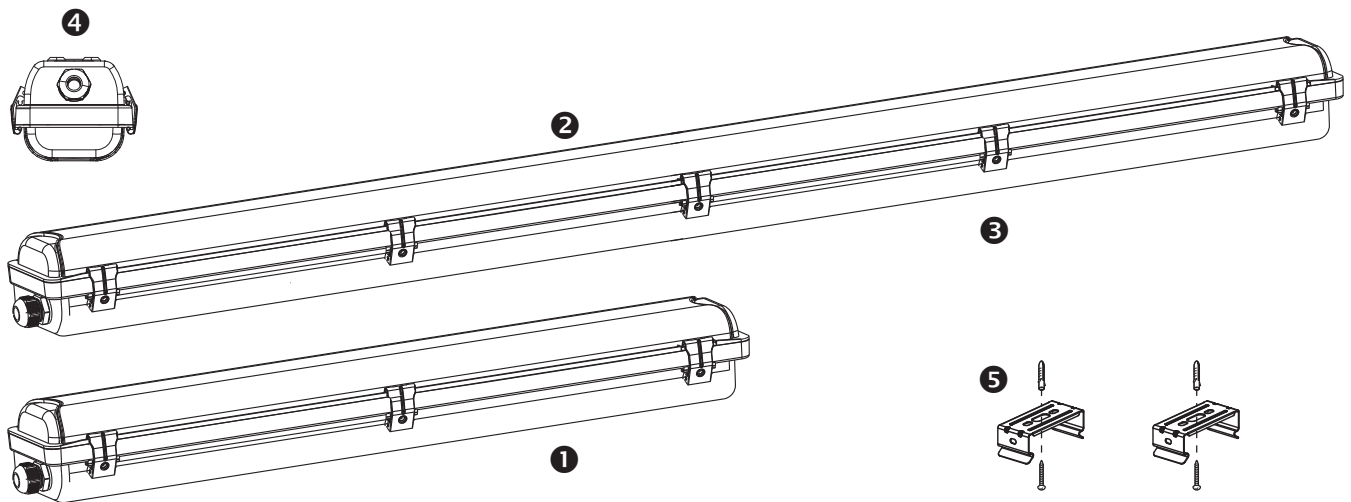
Vapor Tight Linear LED Strip Light
Linéaire DEL étanche à la vapeur

VTL24-CCT
VTL48-CCT

FIXTURE INSTALLATION | INSTALLATION DU LUMINAIRE

IMPORTANT

Read all instructions in order to ensure safety and proper installation.
Lisez toutes les instructions afin d'assurer une installation sécuritaire.



PARTS LIST LISTE DES PIÈCES

- ❶ Fixture housing | Boîtier du luminaire
- ❷ Polycarbonate lens | Lentille de polycarbonate
- ❸ Stainless steel clips | Attaches d'acier inoxydable
- ❹ Water tight knockout connector | Connecteur imperméable
- ❺ Stainless steel mounting clips | Attaches de fixation en acier inoxydable

BEFORE INSTALLATION AVANT D'INSTALLER

- Read these instructions carefully before attempting to install this product.
Lisez attentivement toutes les instructions avant d'installer ce produit.
- Disconnect electrical power before installing or servicing any part of this fixture.
Coupez le courant avant l'installation ou l'entretien de ce produit.

MAINTENANCE & CARE ENTRETIEN

- Ensure that the power is disconnected prior to servicing.
Avant de procéder à l'entretien, coupez le courant.
- To keep the finish of this product, wipe with soft cloth periodically.
Pour préserver le fini de ce produit, essuyez le luminaire périodiquement avec un linge doux.
- Do not use harsh chemical solvents as it may discolour or damage the finish or lens.
N'utilisez pas de solvants chimiques puisqu'ils peuvent décolorer ou endommager le fini ou la lentille.

INSTALLATION GUIDE

WARNING

Risk of electric shock. Turn OFF power before installation or removal.

1. While removing fixture from packaging, ensure that there are no parts missing. See Page 1 for a list of components.
2. In breaker box, turn off the circuit where the installation will occur. Do not rely on the wall switch to cut power.
3. Determine installation location and mark the drill hole points according to table 1. Drill 8mm holes for the anchor and install the brackets using the screws provided. *Always use the mounting brackets provided for mounting. Never drill through the fixture housing directly for mounting. (Fig. 1)
4. Install the fixture into the mounting brackets. (Fig. 2)
5. Release the stainless steel clips and remove the lens.
6. Using the provided water tight knockout connector on the housing, insert the supply wires and ensure to tighten the knockout connector to secure the wires.
7. Disconnect the orange quick-connector and insert the black supply wire (hot) into the black outlined opening and the white supply wire (neutral) into the neutral opening. Ensure to ground the fixture using the bare copper supply wire (ground) to the green wire grounded to the fixture housing. Re-connect the orange quick connector making sure to match the supply wires with the fixture wiring.
8. When wiring for use with 0-10V dimming, ensure to wire the DIM+ supply wire to the PURPLE DIM+ wire on the driver and the DIM- supply wire to the PINK DIM- wire on the driver using wire nuts.
9. Using the dip switch on the back of the LED driver, select the driver output setting. See table 2.
10. Using the switch on the back of the LED board, select the desired color temperature (3500K, 4000K or 5000K).
11. Re-install the LED board and lens ensuring a strong seal all around the edges and securing every stainless steel clip.
12. Turn the power back on and verify the light fixture is working as desired.

GUIDE D'INSTALLATION

MISE EN GARDE

Risque d'électrocution. Mettez l'interrupteur hors tension avant de remplacer ou d'installer.

1. Retirez l'unité de l'emballage et assurez-vous qu'il n'y a pas de pièce manquante. Voir page 1 pour la liste des pièces.
2. Dans la boîte des disjoncteurs, coupez le circuit de l'endroit prévu pour l'installation. Il ne suffit pas de couper l'alimentation électrique avec l'interrupteur.
3. Déterminez le lieu d'installation et marquez les points de perçage selon le tableau 1 ci-bas. Percez des trous de 8mm pour les ancrages et installez-les à l'aide des vis fournies. *Utilisez toujours les ancrages de montage fournis pour procéder à l'installation. Ne jamais percer le boîtier du luminaire directement. (Fig. 1)
4. Installez le luminaire à l'aide des ancrages que vous avez fixés. (Fig. 2)
5. Relâchez les attaches d'acier inoxydable et retirez la lentille.
6. Insérez les fils d'alimentation dans le connecteur imperméable et assurez-vous de le serrer pour immobiliser les fils en place.
7. Débranchez le connecteur rapide de couleur orange et insérez-y le fil d'alimentation noir dans l'ouverture noire et le fil blanc (neutre) dans l'ouverture blanche. Assurez-vous de brancher le fil de cuivre nu (mise à terre) au fil vert relié au boîtier du luminaire pour une mise à la terre sécuritaire. Rebranchez le connecteur rapide orange en vous assurant de jumeler les bonnes couleurs des fils d'alimentation à leur fil respectif sur le luminaire.
8. Si un gradateur 0-10V est utilisé, s'assurer de brancher le fil DIM+ au fil VIOLET DIM+ du transformateur et le fil DIM- au fil ROSE DIM- du transformateur en utilisant les connecteurs fournis.
9. Choisissez le réglage du wattage par l'entremise du sélecteur sur le transformateur (driver) DEL. Voir tableau 2 ci-bas.
10. Choisissez la couleur de température désirée par l'entremise du sélecteur sur la carte mère DEL (3500K, 4000K, 5000K).
11. Remplacez la carte mère DEL et la lentille et assurez-vous d'une bonne étanchéité sur tout le périmètre du luminaire. Bouclez ensuite chacune des attaches d'acier inoxydable.
12. Réactivez l'alimentation électrique et vérifiez que le luminaire fonctionne comme il se doit.

Fig. 1

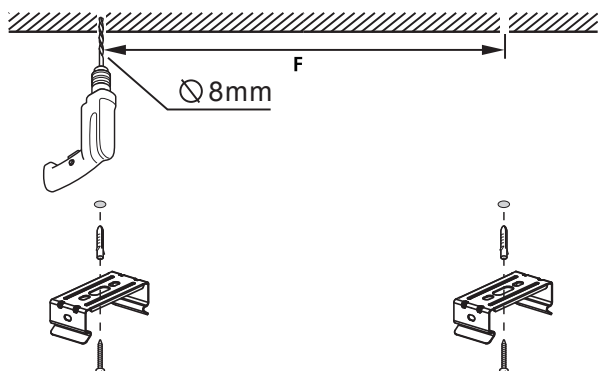


Fig. 2

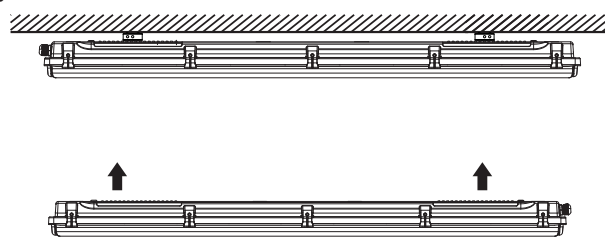


Table 1. / Tableau 1.

MODEL/MODÈLE	LENGTH/LONGUEUR	WIDTH/LARGEUR	HEIGHT/HAUTEUR	MOUNTING BRACKET SPACING ESPACEMENT DES ANCRAGES
VTL24-CCT	26.1" / 66.3cm	4" / 10.2cm	3.4" / 8.6cm	13.6" / 34.6cm
VTL48-CCT	47.7" / 121.2cm	4" / 10.2cm	3.4" / 8.6cm	30.7" / 78cm

Table 2. / Tableau 2.

MODEL/MODÈLE	SWITCH/INTERRUPTEUR 1	SWITCH/INTERRUPTEUR 2	LUMENS	CURRENT/COURANT
VTL24-CCT	OFF	OFF	3000 LM	400mA
	ON	OFF	2600 LM	340mA
	OFF	ON	2250 LM	280mA
VTL48-CCT	OFF	OFF	5400 LM	700mA
	ON	OFF	4800 LM	600mA
	OFF	ON	4150 LM	500mA

Limited Warranty

The warranty applies to the product from the original date of purchase for five (5) years against manufacturing defects. The owner must provide a copy of the original proof of purchase. The manufacturer's obligation under this warranty is limited to repairing or replacing the component. It is not related in any way to the cost of the connection, the installation of the replacement parts or cost of transport. For all claims, please contact our customer service department at 1-855-739-8228 or e-mail us at sales@ndrlighting.com

Important Safety Information

Before installing your light fixture, thoroughly review enclosed installation manual. Check all connections to be sure they are tight and correct. This fixture is not serviceable. Any attempt to disassemble this fixture may cause damage to the product and will void warranty.

This product must be installed in accordance with the applicable installation code by a person familiar with the construction and operation of the product and the hazards involved. If you are unsure about the wiring, installation, or maintenance of this fixture, consult a qualified electrician or local electrical inspector, and check your local electrical code.

WARNING: Risk of electrical shock. Turn off the main power at fuse or circuit breaker before wiring the fixture to the power supply.

CAUTION: Risk of injury. Some parts of this fixture may have sharp edges. To prevent cuts and scrapes, wear gloves when handling the parts. Account for small parts and destroy packing material, as these may be hazardous to children.

CAUTION: Risk of fire. Use only on 120 - 277 volt 60Hz circuits.

This light fixture is not compatible for use with dimmers.

Garantie limitée

Cette garantie limitée s'applique pour une période de cinq (5) ans suivant la date d'achat par l'acheteur original contre tout défaut de fabrication. Une copie de la facture originale sera exigée. L'obligation du fabricant se limite à la réparation ou au remplacement de l'unité. Cette garantie ne s'applique pas aux frais d'installation ni aux frais de transport. Pour toute réclamation, veuillez contacter notre département de service à la clientèle au 1-855-739-8228 ou par courriel à l'adresse suivante : ventes@ndrelectric.com

Informations de sécurité importantes

Avant d'installer ce produit, lisez attentivement le manuel d'installation ci-joint. Vérifiez que toutes les connexions sont correctes et sécurisées. Ce luminaire ne peut pas être réparé. N'essayez pas de le démonter, car cela peut endommager le luminaire et la garantie ne sera plus valide.

Ce produit doit être installé conformément aux normes d'installation en vigueur par une personne qui connaît bien le produit et son fonctionnement ainsi que les risques inhérents. Si vous avez des doutes quant au câblage, à l'installation ou à l'entretien de ce luminaire, consultez un électricien qualifié ou un inspecteur en électricité et vérifiez la conformité au code de l'électricité local.

AVERTISSEMENT: Risque de choc électrique. Coupez le courant au niveau du fusible ou du disjoncteur avant de connecter le luminaire à l'alimentation électrique.

ATTENTION: Risque de blessure. Certaines composantes peuvent avoir des bords coupants. Pour éviter toute blessure, portez des gants lors de la manipulation des composantes. Faites attention aux petites pièces et jetez tous les matériaux d'emballage, puisqu'ils peuvent être dangereux pour les enfants.

ATTENTION: Risque d'incendie. Pour une utilisation sur les circuits 120 - 277 V, 60 Hz uniquement.

Ce luminaire DEL n'est pas compatible avec les gradateurs.