

RETRO

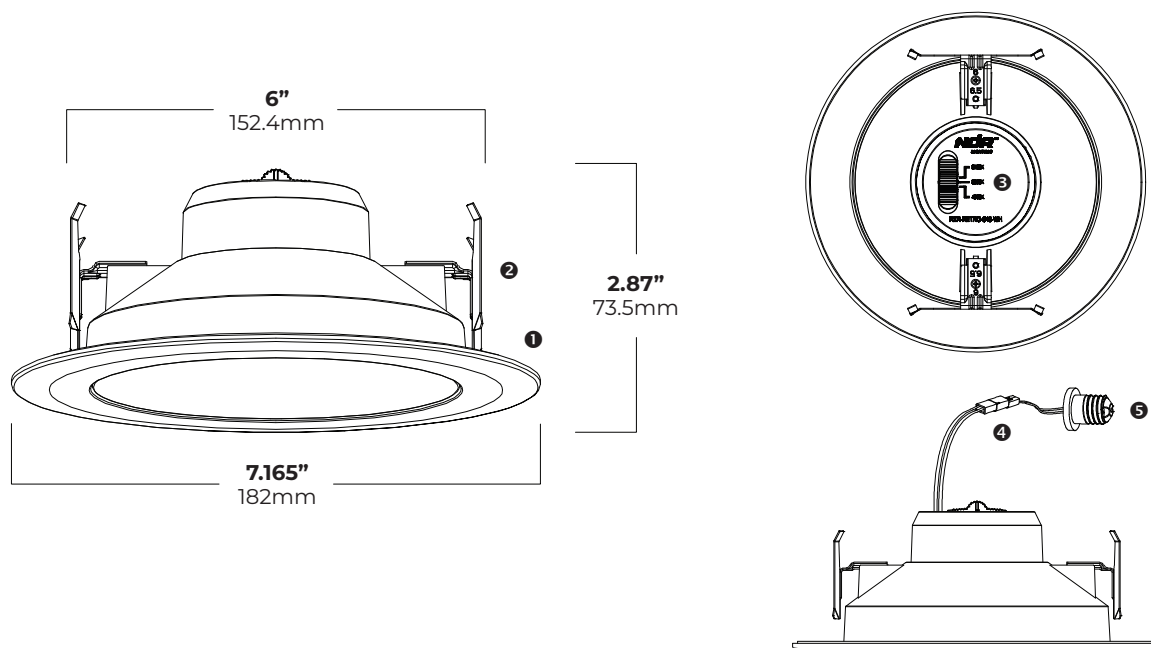
6" Retrofit Razor Recessed LED Downlight
Luminaire de modernisation encastré DEL Razor 6"

RZR-RETRO-640-WH

FIXTURE INSTALLATION | INSTALLATION DU LUMINAIRE

IMPORTANT

Read all instructions in order to ensure safety and proper installation.
Lisez toutes les instructions afin d'assurer une installation sécuritaire.



PARTS LIST LISTE DES PIÈCES

- ❶ Die cast aluminum trim | Disque d'aluminium moulé
- ❷ Spring steel tension clips | Clavettes d'acier à pression
- ❸ Correlated color temperature (CCT) selector switch
Sélecteur de la température de couleur corrélée (TCC)
- ❹ Male/Female quick connector | Connecteur rapide
- ❺ Medium base (E26) socket adaptor | Adaptateur (E26)

MAINTENANCE & CARE ENTRETIEN

1. Do not modify this fixture. Any modifications may render the product unsafe and void warranty.
N'apportez pas de modifications à cet appareil. Toute altération risque de rendre l'appareil dangereux et d'annuler la garantie.
2. This product is suitable for wet locations.
Ce produit convient aux endroits mouillés.

Limited Warranty

The warranty applies to the product from the original date of purchase for five (5) years against manufacturing defects. The owner must provide a copy of the original proof of purchase. The manufacturer's obligation under this warranty is limited to repairing or replacing the component. It is not related in any way to the cost of the connection, the installation of the replacement parts or cost of transport. For all claims, please contact our customer service department at 1-855-739-8228 or e-mail us at sales@ndrlighting.com

Garantie Limitée

Cette garantie limitée s'applique pour une période de cinq (5) ans suivant la date de l'achat par l'acheteur original. Une copie de la facture originale sera requise pour procéder avec toute demande. L'obligation du fabricant se limite à la réparation ou remplacement de l'unité. L'obligation de cette garantie ne comprend aucun frais d'installation ni des frais de transport. Pour toute demande de garantie, communiquer avec notre département de service à la clientèle au 1-855-739-8228 ou par courriel ventes@ndrlighting.com

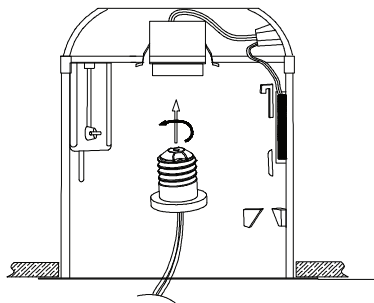
INSTALLATION GUIDE

⚠ WARNING

Risk of electric shock. Turn OFF power before installation or removal.

1. Turn power OFF from the electrical panel prior to maintenance on the recessed can housing where the fixture will be installed.
2. Remove existing fixture trim and bulb from the socket.
3. Ensure the spring steel tension clips ② are set to the correct diameter based on the existing housing. The clips in the 6" position will fit most 6"-6-1/4" housings. For most 6-1/2" housings, remove the set screws and position the spring clips to the 6.5" position. (Fig. 3)
4. Disconnect the Male/Female quick connector ④ and screw the medium base (E26) socket adaptor ⑤ into the socket in the recessed housing. (Fig. 1)
5. Connect the male/female quick connector ④ ensuring the polarity is matched – black to hot line and white to neutral line. (Fig. 2)
6. Choose your desired CCT (2700K, 3000K, 4000K) and switch to the appropriate position (27K, 3K, 4K). ⑥ (Fig. 4)
7. Align the top corners of the spring steel tension clips ② with the inner edge of the housing opening and gently push the light fixture into the housing until the trim is flush with ceiling.
8. Turn power ON from the electrical panel and ensure the light works well.

Fig. 1



GUIDE D'INSTALLATION

⚠ MISE EN GARDE

Risque d'électrocution. Mettez l'interrupteur hors tension avant de remplacer ou d'installer.

1. Couper l'alimentation électrique du boîtier où se fera l'installation directement à partir du panneau électrique.
2. Retirer le luminaire existant, ampoule et boîtier.
3. S'assurer que les clavettes d'acier à pression ② sont bien positionnées par rapport au boîtier à retirer. À la position 6", les clavettes s'accoupleront à la plupart des boîtiers 6"-6 1/4". Pour la plupart des boîtier 6 1/2", Retirez les vis et positionnez les clavettes à 6.5". (Fig. 3)
4. Débrancher le connecteur rapide ④ et vissez l'adaptateur E26 ⑤ dans la prise du boîtier encastré. (Fig. 1)
5. Brancher le connecteur rapide ④ en s'assurant de respecter la polarité – noir au fil conducteur et blanc au fil neutre. (Fig. 2)
6. Choisir la couleur de température désirée (2700K, 3000K, 4000K) et placer le sélecteur à la position appropriée. (27K, 3K, 4K). ⑥ (Fig. 4)
7. Aligner les coins supérieurs de clavettes d'acier à pression ② au rebord intérieur du boîtieret pousser légèrement le luminaire vers le haut jusqu'à ce que son rebord touche le plafond.
8. Rebrancher l'alimentation depuis le panneau électrique et s'assurer que le luminaire fonctionne tel que voulu.

Fig. 2

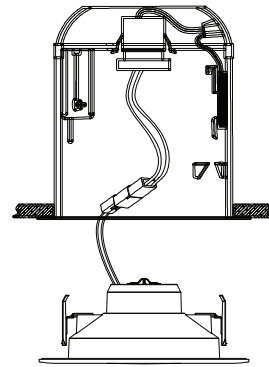


Fig. 3

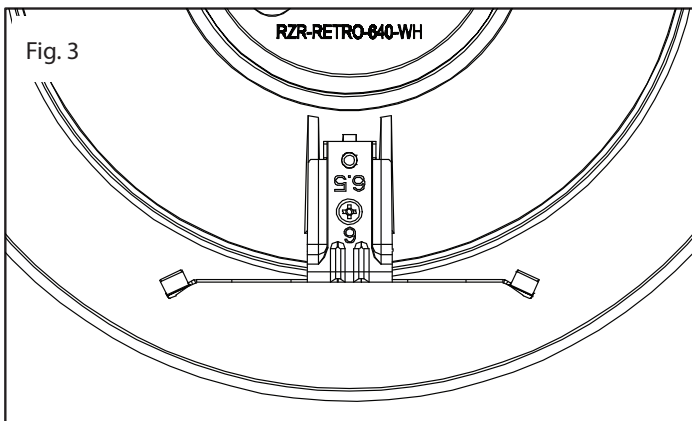


Fig. 4

