

FIXTURE INSTALLATION | INSTALLATION DU LUMINAIRE

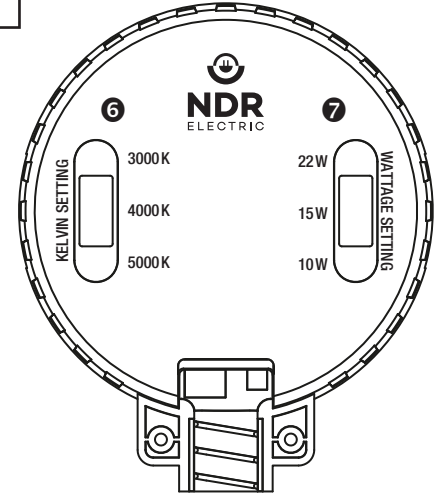
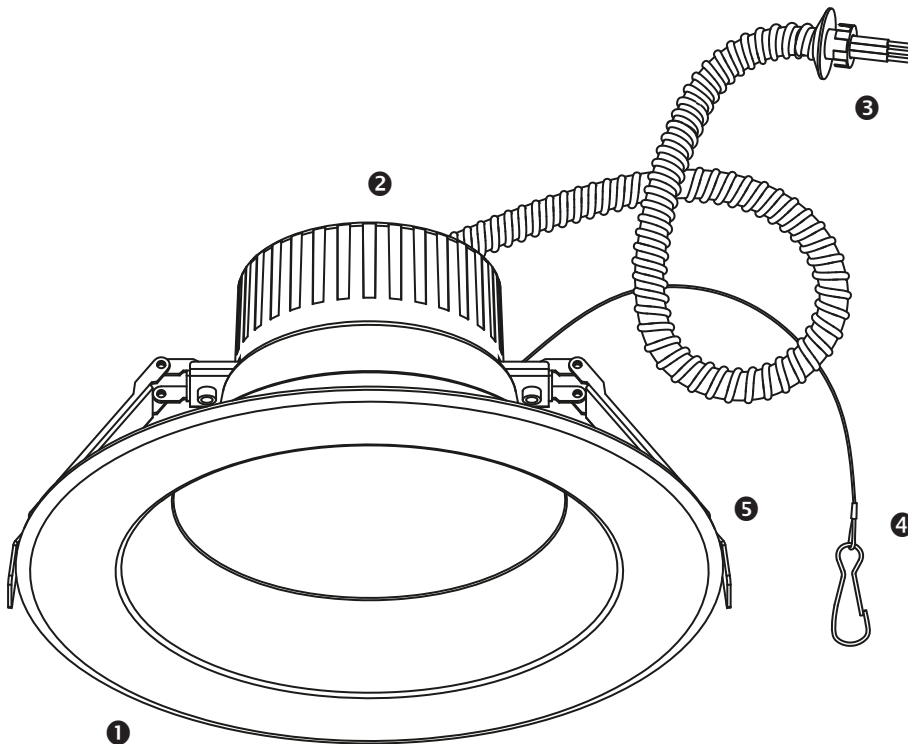
SÉRIE | SERIES
TRIAD

LED
DEL

TBX-CCT-610
TBX-CCT-810

IMPORTANT

Read all instructions in order to ensure safety and proper installation.
Lisez toutes les instructions afin d'assurer une installation sécuritaire.



PARTS LIST | LISTE DES COMPOSANTES

- ❶ Light Fixture | Luminaire
- ❷ FlexDrive with CCT and Wattage Control
FlexDrive avec réglage de température de couleur et de puissance
- ❸ BX Cable with Fixture Wiring
Câble BX avec fils du luminaire
- ❹ Installation Line with Clip
Chaîne d'installation avec attache
- ❺ Spring clips | Clavettes
- ❻ CCT Control Switch
Commutateur de réglage de température de couleur
- ❼ Wattage Control Switch
Commutateur de réglage de puissance

MAINTENANCE | ENTRETIEN

- Do not modify this fixture. Any modifications may render the product unsafe and void warranty.
- N'apportez pas de modifications à cet appareil. Toute altération risque de rendre l'appareil dangereux et d'annuler la garantie.
- This product is suitable for wet locations.
- Ce produit convient aux endroits mouillés.

INSTALLATION GUIDE

⚠ WARNING

Risk of electric shock. Turn OFF power before installation or removal.

1. Turn power OFF from the electrical panel prior to installation.
2. Determine the location for installation and cut ceiling hole in accordance with cut-hole dimensions. Refer to Hole Diameter table for appropriate sizes. (Fig. 2)
3. Attach "Installation Line with Clip" securely inside the ceiling. (Fig. 3)
4. Using wire nuts, connect the green ground wire to the green fixture wire, black load wire to black fixture wire and white neutral wire to white fixture wire.
5. When installing with dimming control, follow the dimming wire guide: (Dim+ = Purple) (Dim- = Gray). When not installing with dimming control, ensure dimming wires are capped off.
*(For 0-10V dimming only / Not for 120V dimmers)
6. Adjust the lamp power to the desired light output and Kelvin temperature by sliding the switch on the driver cover. (Fig. 4)
7. Push spring-loaded clips on the fixture upwards and insert fixture base into the mounting hole. Release the clips and fixture will be pulled flush to the ceiling. (Fig. 5 A and 5 B)

GUIDE D'INSTALLATION

⚠ MISE EN GARDE

Risque d'électrocution. Mettez l'interrupteur hors tension avant de remplacer ou d'installer.

1. Mettez l'interrupteur hors tension avant d'installer.
2. Déterminez un endroit approprié pour l'encastré. Mesurez et coupez un trou conformément aux dimensions coupe-trous. Voir le tableau approprié à la taille. (Fig. 2)
3. Attachez la « chaîne d'installation avec attache » solidement dans le plafond. (Fig. 3)
4. À l'aide des connecteurs de fils, connectez le fil de terre vert au fil vert du luminaire, le fil de charge noir au fil noir du luminaire et le fil neutre blanc au fil blanc du luminaire.
5. Pour une installation avec intensité réglable, suivez le guide de câblage du gradateur : (Dim+ = violet) (Dim- = gris). Pour une installation sans intensité réglable, isolez les fils avec des capuchons de connexion.
*(Pour gradation 0-10V uniquement / Ne convient pas aux gradateurs 120V)
6. Réglez la puissance de la lampe à l'intensité voulue, ainsi que la température Kelvin en faisant glisser le commutateur sur le couvercle du transformateur (driver). (Fig. 4)
7. Poussez les clavettes à ressorts du luminaire vers le haut et insérez la base du luminaire dans le trou de montage. Relâchez les clavettes. Le luminaire s'ajustera à fleur de plafond. (Fig. 5 A et 5 B)

FIG.1 PRODUCT FEATURES | CARACTÉRISTIQUES DU PRODUIT

Model Modèle	Wattage	Lumens	Color Temperature Température de couleur
TBX-CCT-610	LOW - 10 W	900	3K, 4K & 5K
	MED - 15 W	1350	
	HIGH - 22 W	2000	
TBX-CCT-810	LOW - 12 W	1000	3K, 4K & 5K
	MED - 20 W	1700	
	HIGH - 30 W	2500	

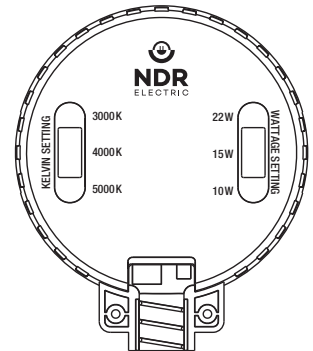


FIG. 2 HOLE DIAMETER | DIAMÈTRE DE PERFORATION

Model Modèle	Min Hole Size (A) Perforation Min (A)	Max Hole Size (B) Perforation Max (B)
TBX-CCT-610	153mm (6")	190mm (7-1/2")
TBX-CCT-810	195mm (7-3/4")	240mm (9-3/8")

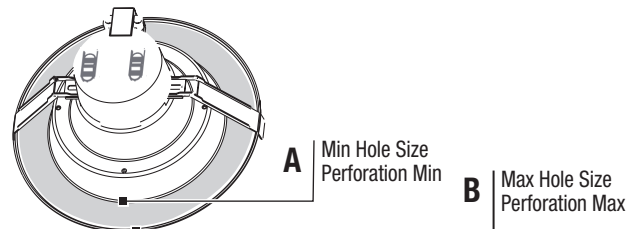
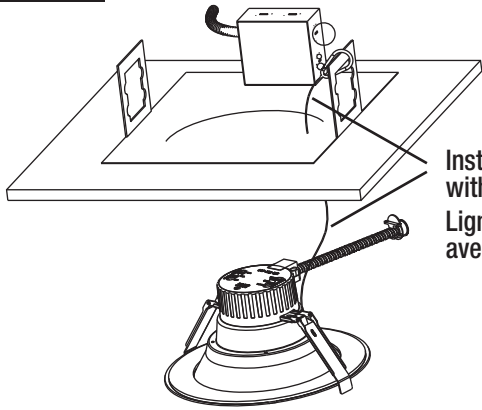
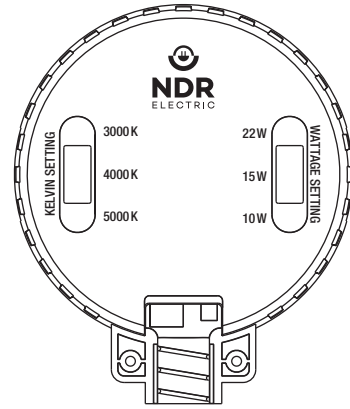
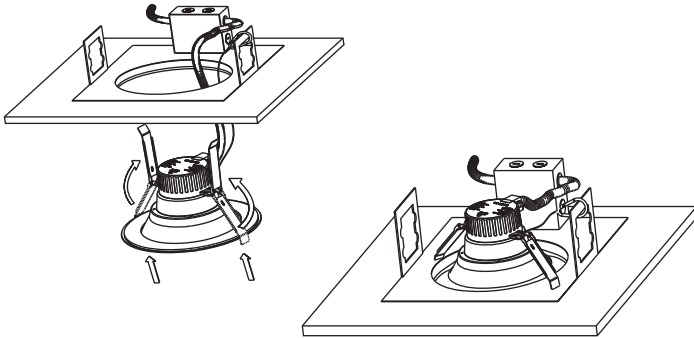


FIG. 3

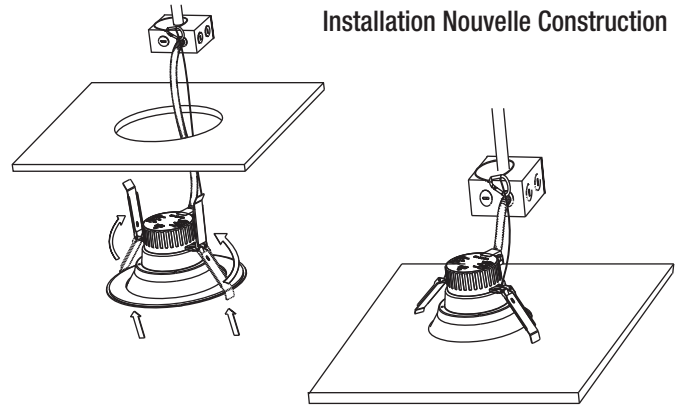
Installation Line
with Clip
Ligne d'installation
avec l'attache

FIG. 4**FIG. 5 A**

Retrofit Installation
Installation existante

**FIG. 5 B**

New Construction Installation
Installation Nouvelle Construction

**Limited Warranty**

The warranty applies to the product from the original date of purchase for five (5) years against manufacturing defects. The owner must provide a copy of the original proof of purchase. The manufacturer's obligation under this warranty is limited to repairing or replacing the component. It is not related in any way to the cost of the connection, the installation of the replacement parts or cost of transport. For all claims, please contact our customer service department at 1-855-739-8228 or e-mail us at sales@ndrelectric.com

Garantie Limitée

Cette garantie limitée s'applique pour une période de cinq (5) ans suivant la date de l'achat par l'acheteur original. Une copie de la facture originale sera requise pour procéder avec toute demande. L'obligation du fabricant se limite à la réparation ou remplacement de l'unité. L'obligation de cette garantie ne comprend aucun frais d'installation ni des frais de transport. Pour toute demande de garantie, communiquer avec notre département de service à la clientèle au 1-855-739-8228 ou par courriel ventes@ndrelectric.com